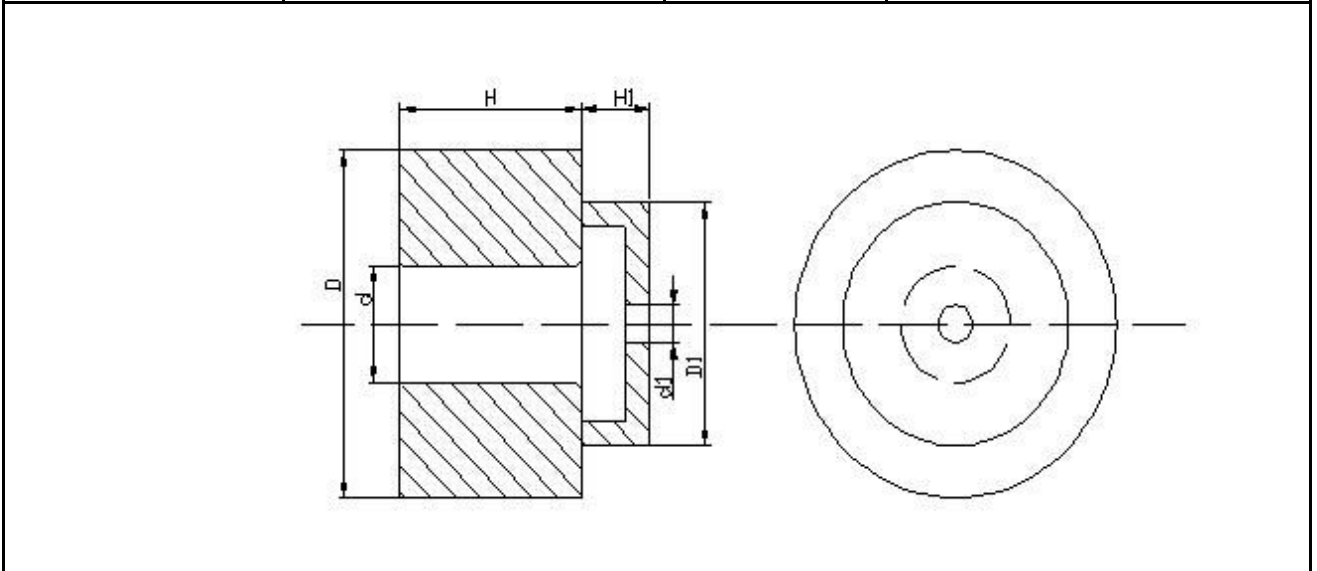


	/

)

	.		.
	.		.
	.		.



	-	+
	%	%